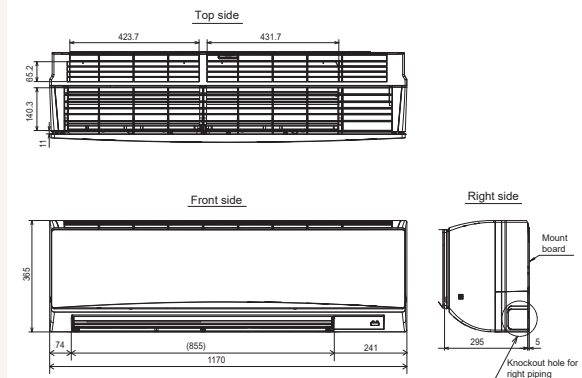
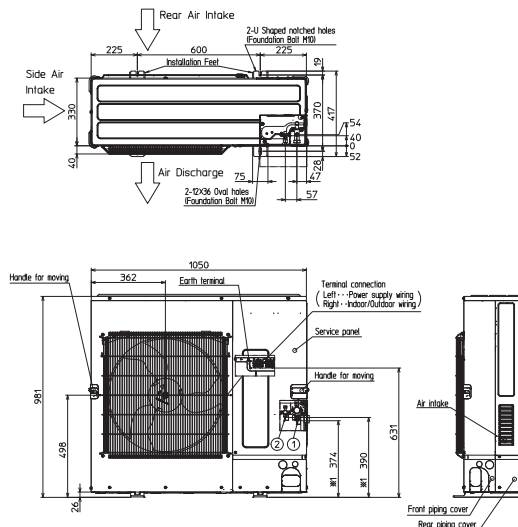


Productfiche

PUZ-M140YKA2 | MSDD-50TR2 | 2 x PKA-M71KAL2



Buitenunit		PUZ-M140YKA2		
Binnenunit		2 x PKA-M71KAL2		
Set	Koeling	Nominale capaciteit	kW 13,6 (5,8~14,1)	
		Opgenomen vermogen	kW 6,38	
		SEER of $\eta_{s,e}$ Seizoensenergieklasse	255,9% -	
	Verwarming	Jaarlijks energieverbruik	kWh -	
		Nominale capaciteit	kW 15,0 (4,9~15,8)	
Opgenomen vermogen		kW 4,82		
Specificaties	Koeling	SCOP of $\eta_{s,h}$ Seizoensenergieklasse	176,9% -	
		Jaarlijks energieverbruik	kWh -	
		Capaciteit bij -10°C	kW 9,2 (3,0~9,6)	
		Verwarming	Afmetingen (B x D x H)	mm 1050 x 330 x 981
			Gewicht	kg 85,0
	Koeling	Geluidsvermogen	dB(A) 75	
		Geluidsdruk	dB(A) 55	
		Luchtvolume	m ³ /u 5.160	
		Toepassingsgebied	°C -15~46	
		Verwarming	Geluidsdruk	dB(A) 57
Luchtvolume	m ³ /u 5.520			
Toepassingsgebied	°C -15~+21			
Buitenunit	Koeltechnische gegevens	Diameter vloeistof- & gasleiding	" 3/8 - 5/8	
		Maximale leidinglengte	m 65	
		Maximaal hoogteverschil	m 30	
		Koelmiddel	R32	
		Hoeveelheid koelmiddel	kg 3,6	
		CO ₂ -equivalent	ton 2,430	
		Koelmiddelvoorzijning voor	m 30	
		Navulhoeveelheid koelmiddel	g/m 40	
		Maximale koelmiddelvulling	kg 5,0	
		CO ₂ -equivalent bij max. koelmiddelvulling	ton 3,375	
Elektrische gegevens	Voedingsspanning	V;f;Hz 400;3+N;50		
	Voedingskabel	mm ² 5G 2,5		
	Afzekering	A 16		
Binnenunit	Specificaties	Afmetingen (B x D x H)	mm 1170 x 295 x 365	
		Gewicht	kg 21,0	
		Koeling	Geluidsvermogen	dB(A) 64
			Geluidsdruk	dB(A) 39-42-45
			Luchtvolume	m ³ /u 1080-1200-1320
	Verwarming	Geluidsdruk	dB(A) 39-42-45	
		Luchtvolume	m ³ /u 1080-1200-1320	
	Specificaties rooster	Beschikbare statische druk	Pa 0	
		Afmetingen (B x D x H)	mm -	
		Gewicht	kg -	
Elektrische gegevens	Voedingsspanning	V;f;Hz Via de buitenunit		
	Voedingskabel	mm ² -		
	Afzekering	A -		
	Communicatiekabel	mm ² 4G 2,5		



Fiche produit

PUZ-M140YKA2 | MSDD-50TR2 | 2 x PKA-M71KAL2

Unité extérieure		PUZ-M140YKA2			
Unité intérieure		2 x PKA-M71KAL2			
Set	Froid	Capacité nominale	kW 13,6 (5,8~14,1)		
		Puissance absorbée	kW 6,38		
		SEER ou $\eta_{s,c}$ Classe énergétique saisonnier	255,9% -		
		Consommation annuelle d'énergie	kWh -		
		Capacité nominale	kW 15,0 (4,9~15,8)		
Set	Chauffage	Puissance absorbée	kW 4,82		
		SCOP ou $\eta_{s,h}$ Classe énergétique saisonnier	176,9% -		
		Consommation annuelle d'énergie	kWh -		
		Puissance à -10°C	kW 9,2 (3,0~9,6)		
		Dimensions (L x P x H)	mm 1050 x 330 x 981		
Unité extérieure	Spécifications	Poids	kg 85,0		
		Froid	Puissance acoustique	dB(A) 75	
			Pression acoustique	dB(A) 55	
			Débit d'air	m³/h 5.160	
			Plage de fonctionnement	°C -15~46	
		Chauffage	Pression acoustique	dB(A) 57	
			Débit d'air	m³/h 5.520	
			Plage de fonctionnement	°C -15~+21	
		Unité extérieure	Données frigorifiques	Diamètre conduite liquide & gaz	" 3/8 - 5/8
				Longueur maximale	m 65
Dénivellation maximale	m 30				
Type de fluide frigorigène	R32				
Précharge de fluide frigorigène	kg 3,6				
Équivalent CO ₂	tonnes 2,430				
Précharge de fluide frigorigène pour	m 30				
Volume de mise à niveau du fluide frigorigène	g/m 40				
Charge de fluide frigorigène maximale	kg 5,0				
Équivalent CO ₂ en charge maximale	tonnes 3,375				
Unité extérieure	Données électriques	Alimentation électrique	V;ph;Hz 400;3+N;50		
		Câble d'alimentation	mm² 5G 2,5		
		Taille de fusible recommandée	A 16		
Unité intérieure	Spécifications	Dimensions (L x P x H)	mm 1170 x 295 x 365		
		Poids	kg 21,0		
		Froid	Puissance acoustique	dB(A) 64	
			Pression acoustique	dB(A) 39-42-45	
		Chauffage	Débit d'air	m³/h 1080-1200-1320	
			Pression acoustique	dB(A) 39-42-45	
		Chauffage	Débit d'air	m³/h 1080-1200-1320	
			Pression statique disponible	Pa 0	
		Unité intérieure	Spécifications grille	Dimensions (L x P x H)	mm -
				Poids	kg -
Alimentation électrique	V;ph;Hz Via l'unité extérieure				
Unité intérieure	Données électriques	Câble d'alimentation	mm² -		
		Taille de fusible recommandée	A -		
		Câble de communication	mm² 4G 2,5		

